



Schalungsträger VT 20 Alpha 3S

Der leichte Träger für den täglichen Einsatz

Hohe Formstabilität

Dreischicht-Massivholzsteg, kochwasserfeste Verleimung

Vielseitig einsetzbar

Für Decken-, Unterzug- und Sonderschalungen

Einfaches Handling

durch geringes Gewicht



**Schalung
Gerüst
Engineering**

www.peri.de

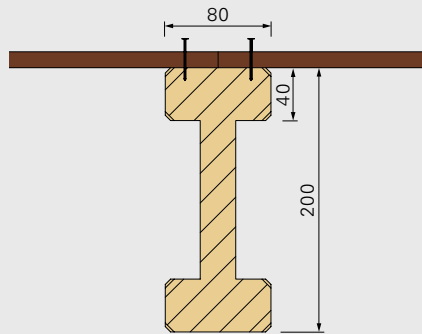


Schalungsträger VT 20 Alpha 3S

Der leichte Träger für den täglichen Einsatz

Technische Daten

Gewicht	4,5 kg/lfm
Auflagerkraft	A = 22 kN
Biegemoment	M = 5 kNm
E-Modul	E _I = 450 kNm ²



Art.-Nr.	Trägerlänge	Paketgröße	Lfm je Paket	Preis je Lfm	Anzahl Pakete
073991	L = 2,45 m	50 Träger	122,50		
073992	L = 2,65 m	50 Träger	132,50		
073993	L = 2,90 m	50 Träger	145,00		
073994	L = 3,30 m	50 Träger	165,00		
073995	L = 3,60 m	50 Träger	180,00		
073996	L = 3,90 m	50 Träger	195,00		

Hiermit bestellen wir Schalungsträger VT 20 Alpha 3S wie oben angegeben.

Firma _____

Ansprechpartner/-in _____

Lieferanschrift _____

(Lieferung optional, siehe Verkaufsbedingungen) _____

Rechnungsanschrift _____

Datum, Unterschrift _____

Bitte senden Sie Ihre Bestellung an

Ihren zuständigen Ansprechpartner.

Alternativ senden Sie die Bestellung an Ihre zuständige Niederlassung oder Ihr zuständiges Vertriebsbüro: www.peri.de/standorte

Verkaufsbedingungen

Die Preise gelten bei Abnahme von mindestens einem Trägerpaket (50 Stück) und nur für Lieferungen in Deutschland. Eine Bestellung zu den aufgeführten Preisen kann nur auf diesem Formular erfolgen. Alle aufgeführten Preise gelten ab nächstgelegener PERI Niederlassung zuzüglich Fracht, Verpackungskosten und der gesetzlichen Umsatzsteuer in Höhe von derzeit 19 %. Es gelten die Allgemeinen PERI Geschäftsbedingungen, abrufbar unter www.peri.de/aggb. Irrtum, Schreib- und Druckfehler vorbehalten.



**Schalung
Gerüst
Engineering**

www.peri.de

