

VT 20K / VT 20 Schalungsträger

Der kostengünstige Vollwandträger

Produktbroschüre – Ausgabe 04/2018



VT 20K Schalungsträger

Der kostengünstige Vollwandträger

Der kostengünstige Vollwandträger PERI VT 20K lässt sich universell einsetzen. Der Schalungsträger aus Holz mit 20 cm Bauhöhe ist optimiert für den Einsatz in der Deckenschalung. Insbesondere für dünnere Decken mit kurzen Spannweiten ist der Vollwandträger die passende Lösung. Äußerst wirtschaftlich einsetzbar ist der VT 20K auch bei Sonderlösungen – von einfachen Unterzügen bis hin zu Brücken- oder Tunnelschalungen. Der Träger ist in 11 Längen von 1,45 m bis 5,90 m verfügbar, er hat in der Regel robuste Stahlkappen an den Gurtenden. Diese Stahlkappen und der nach innen ausgerundete Steg schützen den Träger zuverlässig vor Beschädigungen. Alternativ ist der Träger auch ohne Kappen lieferbar.

Robust

Mit Stahlkappen am Gurtende und nach innen ausgerundetem Steg.

Baustellengerechte Qualität

Mit Gurten aus hochwertigem Nadelholz und hochverdichteter Stegplatte mit hohem Kunstharzanteil.

Universell

Für viele Anwendungen wirtschaftlich einsetzbar.



Technische Daten

Gewicht: 5,30 kg/m (Produktionsgewicht)

Zulässige Querkraft: 11,00 kN

Zulässiges Biegemoment: 5,00 kNm

Biegesteifigkeit: $EI_y = 460 \text{ kNm}^2$

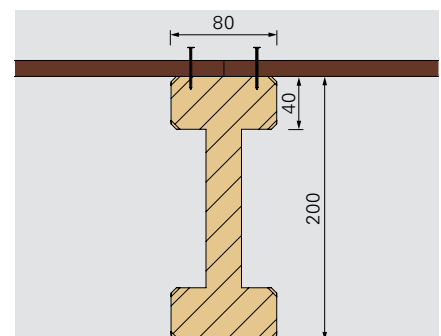
$I_y = 4.181 \text{ cm}^4$



Stahlkappen schützen das Gurtende zuverlässig vor Beschädigungen. Die Sicherung der Kappen ist im unbeanspruchten Stegbereich platziert.



Der Träger mit 20 cm Höhe wurde speziell für die Deckenschalung entwickelt. Er kann als Quer- und Jochträger eingesetzt werden.



Das 4 x 8 cm starke Gurtholz bietet ein ausreichend breites Auflager zum Nageln auch am Plattenstoß.

Art.-Nr.	Gew. kg
074990	7,600
074905	11,400
074910	13,000
074890	14,000
074920	15,400
074930	17,500
074940	19,000
074950	20,600
074960	23,800
074970	25,900
074980	31,200

Träger VT 20K mit Stahlkappe

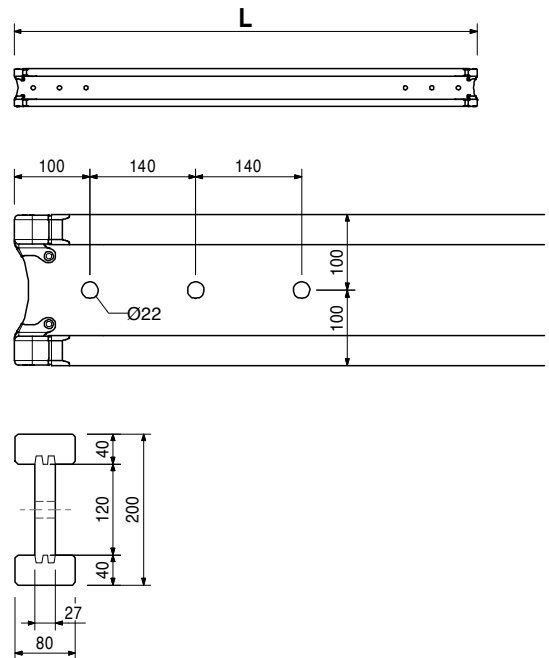
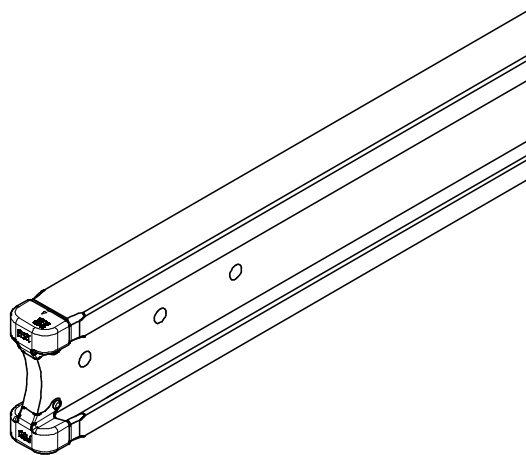
Träger VT 20K, L = 1,45 m
Träger VT 20K, L = 2,15 m
Träger VT 20K, L = 2,45 m
Träger VT 20K, L = 2,65 m
Träger VT 20K, L = 2,90 m
Träger VT 20K, L = 3,30 m
Träger VT 20K, L = 3,60 m
Träger VT 20K, L = 3,90 m
Träger VT 20K, L = 4,50 m
Träger VT 20K, L = 4,90 m
Träger VT 20K, L = 5,90 m

Universeller Schalungsträger aus Holz.

L
1447
2152
2452
2652
2902
3292
3592
3892
4492
4902
5902

Hinweis

Der Träger erfüllt die Anforderungen der DIN EN 13377 Klasse P20 (Konformitätserklärung).



073710	7,600
073720	11,400
073730	13,000
073740	14,000
073750	15,400
073760	17,500
073770	19,000
073780	20,600
073790	23,800
073800	25,900
073810	31,200

Träger VT 20 ohne Stahlkappe

Träger VT 20, L = 1,45 m
Träger VT 20, L = 2,15 m
Träger VT 20, L = 2,45 m
Träger VT 20, L = 2,65 m
Träger VT 20, L = 2,90 m
Träger VT 20, L = 3,30 m
Träger VT 20, L = 3,60 m
Träger VT 20, L = 3,90 m
Träger VT 20, L = 4,50 m
Träger VT 20, L = 4,90 m
Träger VT 20, L = 5,90 m

L
1445
2150
2450
2650
2900
3290
3590
3890
4490
4900
5900

**Das optimale System
für jedes Projekt und
jede Anforderung**



Wandschalungen



Säulenschalungen



Deckenschalungen



Klettersysteme



Brückenschalungen



Tunnelschalungen



Traggerüste



Arbeitsgerüste Bau



Arbeitsgerüste Fassade



Arbeitsgerüste Industrie



Zugänge



Schutzgerüste



Sicherheitssysteme



Systemfreies Zubehör



Dienstleistungen



PERI GmbH
Schalung Gerüst Engineering
 Rudolf-Diesel-Straße 19
 89264 Weißenhorn
 Deutschland
 Telefon +49 (0)7309.950-0
 Telefax +49 (0)7309.951-0
 info@peri.de
 www.peri.de

